

## Vihannesleikkurit Vihannesleikkuri TRS - 1 Nopeus - 500W

KAPPALE # \_\_\_\_\_

MALLI # \_\_\_\_\_

NIMI # \_\_\_\_\_

SIS # \_\_\_\_\_

AIA # \_\_\_\_\_

**600464 (TRSY1V50)**Vihannesleikkuri, 1  
nopeus, kapasiteetti n.  
600 kg tunnissa**600467 (TRSY1V503)**Vihannesleikkuri, 1  
nopeus, kapasiteetti n.  
600 kg tunnissa - 400V

### Lyhyt spesifikaatio

#### Kapp. Nro.

Vihannesleikkuri kaikenlaiseen leikkamiseen, raastamiseen, kuutioimiseen, viipalointiin ja suikalointiin. Kapasiteetti 10 kg/min., riippuen tuotteesta. Kansi ja syöttövarsi ruostumatonta terästä (konepestävät), 20° kallistettu runko kiilloitettua valualumiinia. Kannessa ja syöttövarressa turvakytkimet.

Erittäin suuri syöttöaukko Tämä mahdollistaa helpon ja ergonomisen vihannesten syöttämisen. Pitkille vihanneksille oma syöttöputki, halkaisija 60 mm. Leikkuuterät ja terälevyt kokonaisuudessaan RST. Pestävissä astianpesukoneessa normaaleilla suurkeittiöpesuaineilla.

### Ominaisuudet

- Kapasiteetti noin 600 kg/h. Soveltuu esimerkiksi 100-400 aterialle pöytätarjoiluun ja jopa 800 aterialle catering-tarjoiluun.
- Vihannesleikkurilla voi viipaloida, raastaa, suikaloida, kuutioida ja tehdä ranskanperunoita.
- Ergonomisesti valmistettu oikea- ja vasenkätisille, työskentely laitteen edessä, pienentää työskentelytilaa koneen ympärillä.
- Kaikki ruoan kanssa kosketuksissa olevat osat voidaan irrottaa ilman työkaluja. Ruostumaton terässyöttölaite, ruostumatonta terästä oleva vipu ja leikkuukotelo ovat kaikki konepesun kestäviä.
- Syöttölaite on helposti irrotettavissa puhdistusta varten.
- Kallistetun jalustan (20°) ansiosta syöttö- ja tyhjennystoiminnot ovat helppoja.
- Korkean tyhjennysalueen ansiosta voidaan käyttää syviä GN-astioita (maks. 20 cm).
- Täydellinen ja erittäin laaja terävalikoima, terien halkaisija 205 mm. Terätelineet sisältyvät terien toimitukseen.
- Pulsstointiminto lisää leikkauksen tarkkuutta.
- Magneettinen turvajärjestelmä ja moottorijarru, estävät koneen käymisen, kun työntölevy kääntyy pois tai on auki.
- Koneen automaattinen uudelleenkäynnistys syöttöpainikkeella.
- Jatkuvasyöttöinen malli.
- Toimitukseen kuuluu:
  - Ruostumattomasta teräksestä valmistettu vihannesten syöttölaite, jossa on vipukäyttöinen pitkä vihannessuppilo (halk. 55,5 mm) ja suuri pyöreä syöttösuppilo (215 cm<sup>2</sup>).

### Rakenne

- Ruostumatonta terästä olevat terät. Kaikki terät ja terälevyt ovat pestävissä astianpesukoneessa.
- Teho: 500 W - yksi- tai kolmivaihe.
- 1 nopeus - 340 rpm - takaa tarkan leikkaamisen, viipaloinnin ja kuutioinnin.
- Kompakti rakenne.
- Syöttövarsi ja syöttölaite kokonaan ruostumatonta terästä. Alumiininen moottorikotelo.
- Asynkroninen teollisuusmoottori soveltuu suurtehokäyttöön ja sillä on pitkä käyttöikä.
- Parannettu ilmanvaihtojärjestelmä, joka on suunniteltu kovaan käyttöön
- Vahvistetut jalusta sekä jalat kestävät kovaa käyttöä.
- Kapasiteetiltaan tehokas pitkien vihannesten syöttäjä (lisävaruste)

**HYVÄKSYNTÄ:** \_\_\_\_\_

**Sisältyvät varusteet**

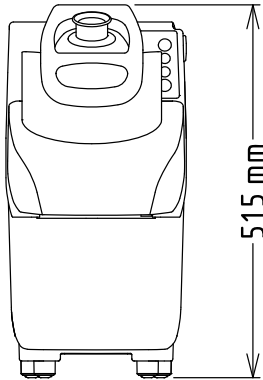
- 1 kpl Ulosheittäjä PNC 653772

**Lisävarusteet**

- RST suikaleterä 4x4 mm PNC 650077
- RST suikaleterä 6x6 mm (soveltuu myös ranskalaisille perunoille) PNC 650078
- RST suikaleterä 8x8 mm (soveltuu myös ranskalaisille perunoille) PNC 650079
- RST suikaleterä 10x10 mm (soveltuu myös ranskalaisille perunoille) PNC 650080
- Viipaleterä 0,6 mm ritilään/viipalointiin (voidaan käyttää viipalointiin tai yhdessä ritiläterän kanssa) PNC 650081
- Viipaleterä 1 mm ritilään/viipalointiin (voidaan käyttää viipalointiin tai yhdessä ritiläterän kanssa) PNC 650082
- Viipaleterä 2 mm ritilään/viipalointiin (voidaan käyttää viipalointiin tai yhdessä ritiläterän kanssa) PNC 650083
- Viipaleterä 3 mm ritilään/viipalointiin (voidaan käyttää viipalointiin tai yhdessä ritiläterän kanssa) PNC 650084
- Viipaleterä 4 mm ritilään/viipalointiin (voidaan käyttää viipalointiin tai yhdessä ritiläterän kanssa) PNC 650085
- Viipaleterä 5 mm ritilään/viipalointiin (voidaan käyttää viipalointiin tai yhdessä ritiläterän kanssa) PNC 650086
- Viipaleterä 6 mm ritilään/viipalointiin (voidaan käyttää viipalointiin tai yhdessä ritiläterän kanssa) PNC 650087
- Viipaleterä 8 mm ritilään/viipalointiin (voidaan käyttää viipalointiin tai yhdessä ritiläterän kanssa) PNC 650088
- Aaltoterä 2 mm ritilään/viipalointiin (voidaan käyttää viipalointiin tai yhdessä ritiläterän kanssa) PNC 650089
- Aaltoterä 3 mm ritilään/viipalointiin (voidaan käyttää viipalointiin tai yhdessä ritiläterän kanssa) PNC 650090
- Aaltoterä 6 mm ritilään/viipalointiin (voidaan käyttää viipalointiin tai yhdessä ritiläterän kanssa) PNC 650091
- 3 kpl teärsarja (C2SX, C5SX, J2X) PNC 650092
- Teräsarja (C2SX, C4SX, J7X) PNC 650107
- Puhdistustyökalu 5/8/10 mm kuutioritilöille PNC 650110
- Kuutiosarja PNC 650112
- Teräsarja Gastro PNC 650113
- Teräsarja (C2S, C5S, C10, J2X, J7X, AS4XX, MT10T) + ritilän puhdistustyökalu PNC 650114
- Viipaleterä 10 mm, suora terä PNC 650115
- Viipaleterä 8 mm, suora terä PNC 650116
- RST suikaleterä 2x8 mm PNC 650158
- RST suikaleterä 2x10 mm PNC 650159
- Viipaleterä 10 mm ritilään/viipalointiin (voidaan käyttää viipalointiin tai yhdessä ritiläterän kanssa) PNC 650160

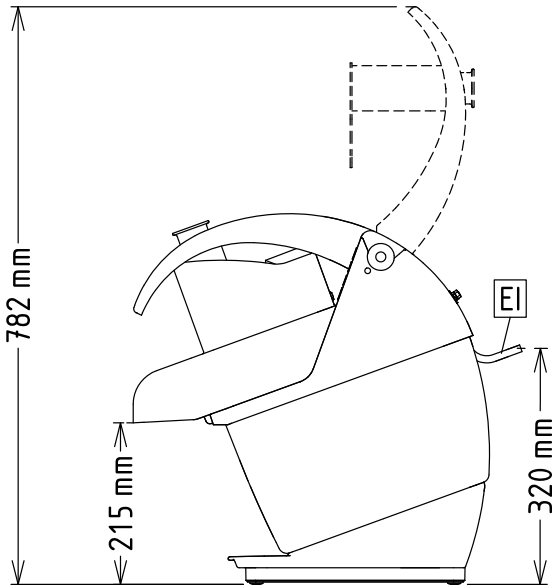
- Viipaleterä 12 mm ritilään/viipalointiin (voidaan käyttää viipalointiin tai yhdessä ritiläterän kanssa) PNC 650161
- Aaltoterä 8 mm ritilään/viipalointiin (voidaan käyttää viipalointiin tai yhdessä ritiläterän kanssa) PNC 650162
- Aaltoterä 10 mm ritilään/viipalointiin (voidaan käyttää viipalointiin tai yhdessä ritiläterän kanssa) PNC 650164
- Viipaleterä 13 mm ritilään/viipalointiin (voidaan käyttää viipalointiin tai yhdessä ritiläterän kanssa) PNC 650165
- RST suikaleterä 2x2 mm PNC 650166
- RST suikaleterä 3x3 mm PNC 650167
- 4 kpl terän sarja (C2SX, C5SX, J2X, J7X) PNC 650178
- RST työpöytä alaslaskettavalla hyllyllä ja terätelineellä, TRS ja TR210 vihannesleikkurit PNC 653283
- Kuutioritilä 5x5 mm PNC 653566
- Kuutioritilä 8x8 mm PNC 653567
- Kuutioritilä 10x10 mm PNC 653568
- Kuutioritilä 12x12 mm PNC 653569
- Kuutioritilä 20x20 mm PNC 653570
- Ritilä 6x6 mm, ranskalaiset perunat PNC 653571
- Ritilä 8x8 mm, ranskalaiset perunat PNC 653572
- Ritilä 10x10 mm, ranskalaiset perunat PNC 653573
- RST raastinterä 2 mm PNC 653773
- RST raastinterä 3 mm PNC 653774
- RST raastinterä 4 mm PNC 653775
- RST raastinterä 7 mm PNC 653776
- RST raastinterä 9 mm PNC 653777
- RST raastinterä, knöödeli / leipä PNC 653778
- RST raastinterä, parmesan / leipä PNC 653779

Edestä



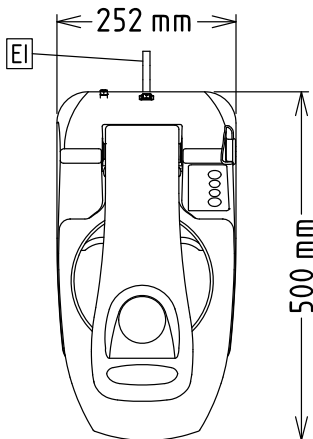
515 mm

Sivulta



EI = Sähköliitäntä

Päältä



252 mm

500 mm

### Sähkö

#### Jännite:

600464 (TRSY1V50)

220-240 V/1N ph/50 Hz

200-240/380-440 V/3

600467 (TRSY1V503)

ph/50/60 Hz

#### Kokonaisteho:

0.5 kW

### Avaintieto

Ulkomitat, leveys:

252 mm

Ulkomitat, syvyys:

500 mm

Ulkomitat, korkeus:

515 mm

Nettopaino (kg):

21.4